

SYSTEM PROFINE

PROFINE 76MM AD

- Bautiefe 76mm
- Blendrahmenhöhe 67mm/85mm/97mm
- 2-fach u. 3-fach Verglasung
Ug 1,0 bis Ug 0,5 W/m²k
Glasstärke: 24mm bis 48mm möglich
- 5 Kammer System Anschlagsdichtung
- WINKHAUS BASIS activPilot
im Standard - RC1 und RC2 möglich



SSK 2 – 5
von 32dB – 46 dB



BW*: Uw 0,80 W/m²k
SW**: Uw 1,3 W/m²k

**WINK
HAUS**



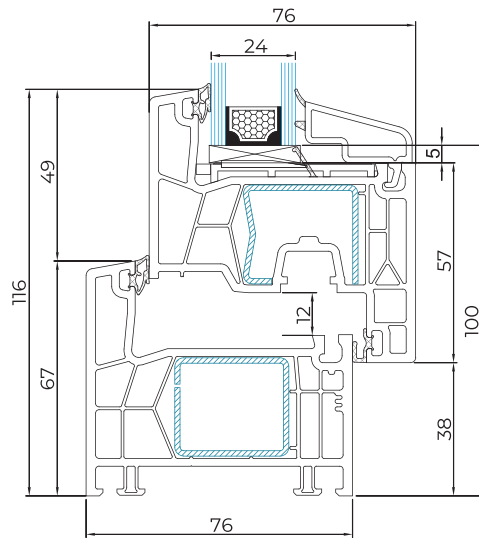
SSK 2 – 5
von 32dB – 46 dB



BW*: Uw 0,77 W/m²k
SW**: Uw 0,89 W/m²k

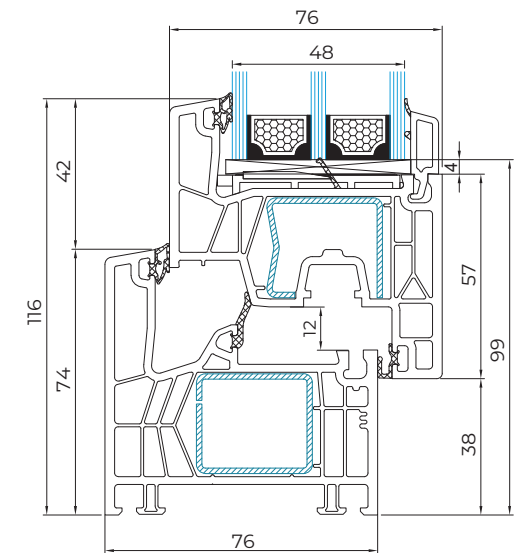
PROFINE 76MM MD

- Bautiefe 76mm
- Blendrahmenhöhe 74mm/92mm/104mm
- 2-fach u. 3-fach Verglasung
Ug 1,0 bis Ug 0,5 W/m²k
Glasstärke: 24mm bis 48mm möglich
- 6 Kammer System Mitteldichtung
- Passivhaustauglich
- WINKHAUS BASIS activPilot
im Standard - RC1 und RC2 möglich




Kömmerling[®]
TODAY FOR TOMORROW


TROCAL[®]



* BW=Bestwert
**SW=Standardwert

SYSTEM PROFINE

PROFINE 88MM MD

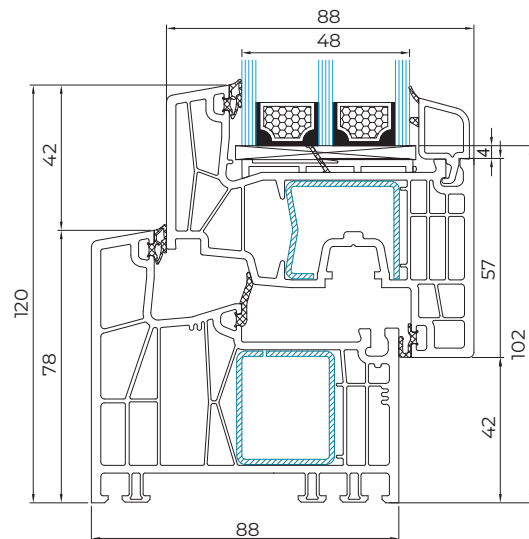
- Bautiefe 88mm
- Blendrahmenhöhe 78mm/92mm/104mm
- 3-fach Verglasung Ug 0,5 im Preis enthalten
Glasstärke: 24mm bis 56mm möglich
- 7 Kammer System - Mitteldichtung
- Passivhaustauglich
- WINKHAUS BASIS activPilot
im Standard - RC1 und RC2 möglich



SSK 2 – 5
von 32dB – 46 dB



BW*: Uw 0,72 W/m²k
SW**: Uw 0,84 W/m²k



PROFINE 76+88 MIT ALU-SCHALE

- Bautiefe 76mm / 88mm + Aluschale
- Robuste Aluminiumschale von außen
- 3-fach Verglasung bis Ug 0,5 einsetzbar
- WINKHAUS BASIS activPilot
im Standard - RC1 und RC2 möglich



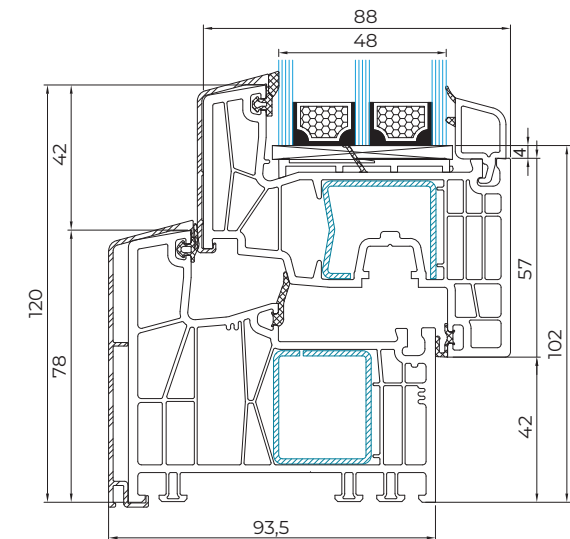
SSK 2 – 5
von 32dB – 46 dB



BW*: Uw 0,72 W/m²k
SW**: Uw 0,84 W/m²k



Außen Aluminium
innen weißer Kunststoff.



**WINK
HAUS**


Kömmerling[®]
TODAY FOR TOMORROW


TROCAL[®]

* BW=Bestwert
**SW=Standardwert


WES-Bausysteme

www.wes-bausysteme.de